

03326393 **Image available**
LENDING/RETURNING DEVICE

PUB. NO.: 02-301893 [JP 2301893 A]
PUBLISHED: December 13, 1990 (19901213)
INVENTOR(s): TSUBOI KINJI
FUKUZAWA HISATO
APPLICANT(s): TOKYU CAR CORP [000337] (A Japanese Company or Corporation),
JP (Japan)
APPL. NO.: 01-123661 [JP 89123661]
FILED: May 17, 1989 (19890517)

ABSTRACT

PURPOSE: To attain the automation of a lend/return job and the making of it into a self-service system without generating the unannounced carry-out of a book or a trouble when it is lent by automatically deciding whether or not lend or return is permitted, automatically rewriting control data when it is permitted, and automatically operating a magnetizing/demagnetizing means based on the output of a deciding means.

CONSTITUTION: It is automatically decided whether or not the lend or the return is permitted, and the control data is automatically rewritten when it is permitted. Also, since the magnetizing/demagnetizing means 10 is provided, an unannounced carry-out preventing system can be configured by also using a detector in an on-going unannounced carry-out preventing system. The magnetizing/ demagnetizing means 10 is a means to automatically perform magnetization and demagnetization on a magnetic medium 6 attached on an article 7 when the lend or the return is permitted by receiving the output of the deciding means 9. Therefore, it is possible to attain the automation the lend/return job and the making of it into the self-service system, and also, to prevent the unannounced carry-out of the book or the trouble when it is lent in advance.

⑫ 公開特許公報 (A)

平2-301893

⑬ Int. Cl. 5

G 07 F 17/00
G 06 F 15/21
G 08 B 13/14

識別記号

A
Z

庁内整理番号

7347-3E
7165-5B
6376-5C

⑭ 公開 平成2年(1990)12月13日

審査請求 未請求 請求項の数 1 (全18頁)

⑮ 発明の名称 貸出返却装置

⑯ 特 願 平1-123661

⑰ 出 願 平1(1989)5月17日

⑱ 発 明 者 坪 井 勤 治 神奈川県横浜市金沢区釜利谷町1番地 東急車輛製造株式会社本社内

⑲ 発 明 者 福 沢 寿 人 神奈川県横浜市金沢区釜利谷町1番地 東急車輛製造株式会社本社内

⑳ 出 願 人 東急車輛製造株式会社 神奈川県横浜市金沢区釜利谷町1番地

㉑ 代 理 人 弁理士 山本 彰 司

明 細 書

1. 発明の名称

貸出返却装置

2. 特許請求の範囲

利用者の操作により貸出又は返却の選択信号を出力する選択操作手段と、

利用者固有の利用者データが記憶されている第1の記憶媒体の該利用者データを読み取る利用者読取り手段と、

物品固有の物品データが記憶されている第2の記憶媒体及び該第2の記憶媒体と独立した磁気媒体がそれぞれ予め付された物品の、前記第2の記憶媒体の物品データを読み取る物品読取り手段と、

利用者及び物品の管理データを記憶した管理データ記憶手段と、

前記選択操作手段の出力、前記利用者読取り手段により読み取られた利用者データ、前記物品読取り手段により読み取られた物品データ、及び前記管理データ記憶手段が記憶している管理データに基づいて、物品の貸出時には当該利用者への当

該物品の貸出を許すか否か、物品の返却時には当該利用者からの当該物品の返却を許すか否かをそれぞれ判定する判定手段と、

該判定手段の出力を受けて、当該物品の前記磁気媒体に、当該利用者への当該物品の貸出が許された場合には着磁を行うとともに、当該利用者からの当該物品の返却が許された場合には脱磁を行う着脱磁手段と、

前記判定手段の出力を受けて、当該利用者への当該物品の貸出が許された場合及び当該利用者からの当該物品の返却が許された場合に、その貸出又は返却に応じて、前記利用者読取り手段により読み取られた利用者データ及び前記物品読取り手段により読み取られた物品データに基づいて、前記管理データ記憶手段が記憶している管理データを書き換える書換え手段と、

を備えてなることを特徴とする貸出返却装置。

3. 発明の詳細な説明

〔産業上の利用分野〕

本発明は、図書館やレンタル店などにおいて、

図書、レコード、CD等の物品の貸出及び返却業務を自動化及びセルフサービス化する貸出返却装置に関するものである。

〔従来の技術〕

従来、この種の貸出返却業務においては、貸出記録用紙に貸出者名や貸出物品名等を手書して手続を行っていた。しかし、このような人手による作業では手数を要するとともに、管理上、図書館の職員等が貸出返却業務を行わなければならない、不便であった。

一方、従来、図書等の無断帯出防止システム（例えば、住友スリーエム株式会社製のM-955、M-1850、M-1355、ET3000L等）が提供された。この無断帯出防止システムは、図書に予め付された金属片などの磁気媒体に着磁及び脱磁を行う着脱磁装置と、図書館などの出口付近に設置され、前記図書の磁気媒体の脱磁状態を電磁誘導作用等に基づき検出する検出装置とから構成されていた。そして、該検出装置の検出信号により図書館の出口のゲートをロックしたり警報を発

したりする装置が設けられていた。なお、前記脱磁とは、前記磁気媒体を前記検出装置が検出し得る磁気状態にすることをいい、前記着磁とは、前記磁気媒体を着磁と異なる磁気状態で前記検出装置が検出し得ない磁気状態にすることをいう。

この無断帯出防止システムによれば、前記者脱磁装置によって図書館内の図書の前記磁気媒体を予め脱磁しておき、図書の貸出時にその図書の磁気媒体を前記者脱磁装置によって着磁し、図書の返却時にその図書の磁気媒体を脱磁すれば、図書の無断帯出時には前記検出装置によって検出され、図書館の出口のゲートがロックされたり警報が発せられたりして図書の無断帯出が防止されるものであった。

しかし、管理上、貸出返却時の前記者脱磁装置の操作は図書館の職員が行わなければならない、貸出返却業務の負担が増大していた。また、図書館の職員が前記者脱磁装置を誤って操作してしまうと、図書の無断帯出を有効に防止し得ないとともに、通常の前記貸出業務により図書の貸出が許さ

- 3 -

れたにもかかわらずその図書の帯出が禁止されるなどのトラブルが発生していた。

〔発明が解決しようとする課題〕

本発明は、前記従来技術に鑑みてなされたもので、図書、レコード、CD等の物品の貸出返却業務の自動化及びセルフサービス化を図ることができ、図書館の職員等を煩らわせることがなく、また、前記従来の無断帯出防止システムにおける検出装置を併用することにより無断帯出防止システムを構成することができ、しかも、図書の無断帯出を有効に防止できるとともに図書の貸出時などのトラブルを未然に防ぐことができる貸出返却装置を提供しようとするものである。

〔課題を解決するための手段〕

本発明の構成を第1図に基づいて説明する。

1は、利用者の操作により貸出又は返却の選択信号を出力する選択操作手段である。2は、利用者固有の利用者データが記憶されている第1の記憶媒体3の該利用者データを読み取る利用者読取り手段である。4は、物品固有の物品データが記

- 5 -

- 4 -

憶されている第2の記憶媒体5及び該第2の記憶媒体5と独立した磁気媒体6がそれぞれ予め付された物品7の、前記第2の記憶媒体5の物品データを読み取る物品読取り手段である。8は、利用者及び物品7の管理データを記憶した管理データ記憶手段である。9は、前記選択操作手段1の出力、前記利用者読取り手段2により読み取られた利用者データ、前記物品読取り手段4により読み取られた物品データ、及び前記管理データ記憶手段8が記憶している管理データに基づいて、物品7の貸出時には当該利用者への当該物品7の貸出を許すか否か、物品7の返却時には当該利用者からの当該物品の返却を許すか否かをそれぞれ判定する判定手段である。10は、判定手段9の出力を受けて、当該物品7の前記磁気媒体6に、当該利用者への当該物品7の貸出が許された場合には着磁を行うとともに、当該利用者からの当該物品7の返却が許された場合には脱磁を行う着脱磁手段である。なお、ここで、脱磁とは、前記磁気媒体6を、本発明と併用される検出装置が検出し得る

- 6 -

磁気状態にすることをいい、着磁とは、前記磁気媒体6を着磁状態と異なる磁気状態で前記検出装置が検出し得ない磁気状態にすることをいい、以下同様である。11は、前記判定手段9の出力を受けて、当該利用者への当該物品7の貸出が許された場合及び当該利用者からの当該物品の返却が許された場合に、その貸出又は返却に応じて、前記利用者読取り手段2により読み取られた利用者データ及び前記物品読取り手段4により読み取られた物品データに基づいて、前記管理データ記憶手段8が記憶している管理データを書き換える書換え手段である。

〔作用〕

本発明によれば、利用者読取り手段2により利用者データが読み取られ、物品読取り手段4により物品データが読み取られる。

そして、利用者が選択操作手段1を操作して貸出を選択した場合には、判定手段9によって、前記利用者データ、物品データ及び管理データ記憶手段8が記憶している管理データに基づいて、当

該利用者への当該物品7の貸出を許すか否かが判定される。そして、貸出が許されると、着脱磁手段10によって当該物品7の磁気媒体6に着磁が行われるとともに、書換え手段11によって、その貸出に応じて、前記利用者データ及び物品データに基づいて、管理データ記憶手段8が記憶している管理データが書き換えられる。一方、貸出が許されなければ、前記着脱磁手段10による着磁及び前記書換え手段11による書換えは行われない。

一方、利用者が選択操作手段1を操作して返却を選択した場合には、判定手段9によって、前記利用者データ、物品データ及び管理データ記憶手段8が記憶している管理データに基づいて、当該利用者からの当該物品7の返却を許すか否かが判定される。そして、返却が許されると、着脱磁手段10によって当該物品7の磁気媒体6に脱磁が行われるとともに、書換え手段11によって、その返却に応じて、前記利用者データ及び物品データに基づいて、管理データ記憶手段8が記憶している管理データが書き換えられる。一方、返却が許さ

- 7 -

れなければ前記書換え手段11による書換えは行われない。

このように、本発明によれば、自動的に貸出又は返却を許すか否かが判定され、許された場合に自動的に管理データが書き換えられるので、選択操作手段1の操作等を利用者に委ねることができ、図書館の職員等を煩わすことなく、貸出返却業務の自動化、セルフサービス化を図ることができる。また、本発明では、着脱磁手段10が設けられているので、前記従来の無断帯出防止システムにおける検出装置を併用することにより無断帯出防止システムを構成することができる。そして、着脱磁手段10は、判定手段9の出力を受けて、自動的に、貸出又は返却が許された場合に物品7に付された磁気媒体6に脱磁又は着磁が行われるものである。前記従来の無断帯出防止システムの如く図書館の職員等が特別に着脱磁操作を行う必要がなく、この意味でも貸出返却業務のセルフサービス化を図ることができるとともに、従来の如く誤って着脱磁操作を行うような事態が生じ得ず、この

- 9 -

- 8 -

ため、貸出が許されないにもかかわらず帯出が可能となったり貸出が許されたにもかかわらず帯出が禁止されたりするおそれがない。

〔実施例〕

以下、本発明を図書館における図書20の貸出返却装置aに適用した実施例について説明する。

第2図は前記貸出返却装置aの電気的な構成を示すブロック図、第3図は前記貸出返却装置aの外観を示す斜視図、第4図は第3図におけるIV-IV矢視図、第5図は第3図におけるV-V矢視図である。

これらの図面において、21は図書20の貸出（借受）時に利用者により押圧操作される貸出スイッチ、22は同じく返却時に押圧操作される返却スイッチで、これらが第1図における選択操作手段1に対応している。

また、図面実施例の場合、図書20の継続時に利用者により押圧操作される継続スイッチ23、貸出・返却・継続の操作終了時に押圧操作される終了スイッチ24、図書館の職員の呼出し時に押圧操作さ

- 10 -

れる呼出スイッチ25もそれぞれ設けられているが、本発明ではこれらを必ずしも設ける必要はない。なお、前記「継続」とは、既に貸出中の図書20を貸出期間を更新して引続き貸出を受けることをいう。

図面実施例の場合、図面には示していないが、第1図中の第1の記憶媒体3として、利用者固有の利用者データ（少なくとも利用者が識別できるデータであればよいが、氏名・住所等種々のデータを含めてもよい）がバーコードとして付された利用者カード（図示せず）が用いられるようになっている。もっとも、バーコードに限定されるものではなく、磁気記憶等を利用してよいことは勿論である。

また、図面において、26は前記利用者カードのバーコードを読み取る利用者カードリーダーである。該利用者カードリーダー26は、図面には詳細に示していないが、利用者カード挿入・返却口27に利用者カードを挿入したことを検知する挿入検知器、挿入・返却口に挿入された利用者カードを内部に

入
搬出し及び内部に搬入した利用者カードを挿入・返却口27に搬出する搬送装置、バーコード読取り部、利用者カードが内部に到着したことを検知する検知器等から構成されており、各検知信号、バーコード読取り信号や制御信号等の授受を入出力インターフェイス28を介してCPU29と行うようになっている。すなわち、図面実施例の場合、前記利用者カードリーダー26及びCPU29の後述の機能が第1図における利用者読取り手段2に対応している。

また、図面実施例の場合、図書20が第1図中の物品7に対応している。そして、図書20の裏表紙には、第5図示の如く、図書20固有の図書データ（少なくとも図書が識別できるデータであればよいが、禁帯出か否か、図書名等の種々のデータを含めてもよい）がバーコード30として付されており、該バーコード30が第1図中の第2の記憶媒体5に対応している。また、図書20の背の内側に金属薄片等の磁気媒体6が付されている。なお、該磁気媒体6としては、例えば、住友スリーエム社製の

- 11 -

「タトルテープ」と称される磁性体付きの接着テープ（市販品）を用いて、これを図書20に接着すればよい。

そして、図面実施例の場合、図書20の配置部31が設けられている。すなわち、該配置部31は、第3図示の如く、傾斜面32と、該傾斜面⁽³²⁾の下方に設けた段部33と、前記傾斜面32の左側の側面34とから構成されており、第3図示の如く、図書20の裏表紙を傾斜面32に載せ、図書20の下部が段部33で支持され、図書20の背を側面34に接した状態に図書20を配置するようになっている。なお、前記段部33の段差は比較的小さくされており、図書20を1冊しか載せられないようになっている。なお、配置部31は、図示の例に限定されるものではなく、図書20を機体内部に挿入できるように構成するなどしてもよいものである。

また、第2図において、35、36は、図書20が前述の如く正しく配置されたか否かを検出する図書セットセンサである。これらの図書セットセンサ35、36は、両方とも、第4図示の如く、前記段部

- 12 -

33を跨ぐように配置された発光素子37及び受光素子38とから構成されている。そして、各図書セットセンサ35、36は、一方が前記側面34付近に配置され、他方がそこから離れた位置に配置されている。したがって、図書20が前述の如く正しく配置されると、各受光素子38に向かう光が遮断され、図書20が正しく配置されたか否かが検出されるものである。

また、第2図において、39は、前記図書20のバーコード30を読み取る図書バーコードリーダーである。前記傾斜面32の下部には比較的広いガラス板等からなる読取り窓32aが構成されており、図面には示していないが、前記図書バーコードリーダー39は読取り窓32aの奥に配置されている。そして、前記図書バーコードリーダー39は、レーザー光を読取り窓32aの全体に渡って走査し、前記配置部31に配置された図書20のバーコード30を読み取るようになっている。前記図書バーコードリーダー39も、バーコード読取り信号や制御信号等の授受を入出力インターフェイス28を介してCPU29と行うよ

- 13 -

- 14 -

うになっており、図書バーコードリーダー39及びCPU29の後述の機能が第1図における物品読取り手段4に対応している。

また、第2図において、40は、前記図書20の磁気媒体6に着磁及び脱磁を行う着脱磁装置である。該着脱磁装置40は、第5図に示すコイル部41を有しており、該コイル部41に電流を流すことによって発生する磁界によって前記配置部31に配置された図書20の磁気媒体6に着磁及び脱磁を行うようになっている。該着脱磁装置40は、CPU29から入出力インターフェイス28を介して制御信号を受けて前記着磁又は脱磁を行うようになっており、着脱磁装置40及びCPU29の後述の機能が第1図中の着脱磁手段10に対応している。

また、第2図において、42は、前記配置部31に配置された図書20の磁気媒体6が着磁状態にあるか脱磁状態にあるかを検出する着脱磁センサである。該着脱磁センサ42としては種々の磁気センサを用いることができ、また、図面には示していないが、前記配置部31に配置された図書20の磁気媒

体6と近接する位置に配置されている。

また、第2図において、43は、前記着脱磁装置40のコイル部41を、第5図示の如く、前記図書バーコードリーダー39の図書バーコード読取り範囲と干渉せぬ位置に復帰及び着脱磁可能位置に移動せしめる着脱磁装置用移動装置である。該移動装置43は、第5図示の如く、モータにより作動されるシリンダ44、リンク機構45等を有しており、CPU29から受ける制御信号に基づいて前記コイル部41を復帰及び移動せしめるようになっている。図面実施例の場合、図書バーコードリーダー39の読取り範囲が広くされ、コイル部41が着脱磁可能位置にあるときに前記読取り範囲に干渉するので、前記移動装置43が設けられているが、読取り範囲を狭くしたりコイル部41を小さくするなどによって、コイル部41が読取り範囲に干渉しない場合には、前記移動装置43は要しない。

また、第2図において、46はCPU29のプログラム及び各種データを記憶するメモリであり、該メモリ46の所定エリアには、利用者の氏名、住所、

- 15 -

貸出可能冊数、現在どの図書を借りているか、貸出期限、図書名、その図書を誰が借りているか、その図書の予約の有無、禁帯出か否か等の利用者及び図書の管理データが記憶されており、該メモリ46は第1図における管理データ記憶手段8としての記能も担っている。

そして、CPU29には、第2図に示すように、前述の利用者カードリーダー26、貸出スイッチ21、返却スイッチ22、継続スイッチ23、終了スイッチ24、呼出スイッチ25、図書セットセンサ35、36、図書バーコードリーダー39、着脱磁装置40、着脱磁センサ42、着脱磁装置用移動装置43の他に、操作手順などを表示するCRT等の表示装置47、利用者控え等を印字するプリンタ48、利用者や図書を登録するためなどのために管理データを書き換えたりするためのキーボード49、図書館の職員を呼び出す呼出し音を発したりする呼出装置50も、入出力インターフェイス28を介して接続されている。

そして、図面実施例の場合、CPU29は、前述の如く、第1図中の利用者読取り手段2の一部、

- 16 -

物品読取り手段4の一部、着脱磁手段10の一部としての機能を担う他、第1図中の判定手段9及び書換え手段11としての機能等も担うようになっている。

これらの各機能を実現するためのプログラムを示すフローチャートの一例を第6図乃至第12図に基づいて説明する。なお、図中、①～⑩はフローチャートの各ステップを示す。

かかるフローチャートの動作は、例えば、電源投入時に初期設定されて、①でスタートする。なお、初期設定時に、着脱磁装置40のコイル部41は、移動装置43により図書バーコード読取り範囲と干渉せぬ位置に復帰される。

まず、②で、利用者カードを利用者カードリーダー26の挿入・返却口27にセットせよという旨の案内表示を表示装置47に表示させる。次に、③で、利用者カードがセットされたか否かが判定される。この判定は、利用者カードリーダー26の検知信号の有無によりなされる。そして、セットされなければ、⑤を繰り返し、セットされるまで待つ。利用

- 17 -

- 18 -

者カードがセットされると、④で、利用者カードリーダー26によって利用者カードのバーコードの内容（利用者データ）が読み取られ、この利用者データがメモリ46の所定番地に記憶される。このとき、利用者カードは利用者カードリーダー26の内部に搬入された状態にある。次に、⑤で、利用者データの読取りが適正か否かが判定される。この判定は、予めメモリ46に記憶させておいた適正な利用者データの桁数情報と読み取られた桁数とが一致するか否か等によってなされる。そして、読取りが適正でなければ、⑥で、利用者カードの読取りが不可であった旨を表示装置47に表示させ、⑦で、利用者カードリーダー26に制御信号を送って挿入・返却口27から利用者カードを返却せしめ、②に戻る。一方、⑤で読取りが適正であると判定したときには、⑧に移る。以上、①～⑦が、利用者カードリーダー26とともに、第1図中の利用者読取り手段2に対応している。

次に、⑧で、前記利用者データ及びメモリ46が記憶している前記管理データに基づいて、当該利

用者の利用（図書の貸出・返却）を許すか否かが判定される。すなわち、例えば、当該利用者は閲覧のみを許された者であるか、利用者カードの有効期限が切れていないか等が判定される。そして、当該利用者の利用が許されなければ、⑨で、不許可の旨及びその理由（閲覧しかできない旨、利用者カードの有効期限切れの旨及び更新手続を促す旨）等を表示装置47に表示させる。次に、⑩で利用者カードを返却し、②に戻る。一方、⑧で当該利用者の利用を許すと判定したときには、⑪に移る。

次に、⑪で、配置部31に図書20を正しくセットせよという旨の案内表示を表示装置47に表示させる。次に、⑫で、図書セットセンサ35、36からの検知信号に基づいて、図書20が正しくセットされたか否かが判定される。正しくセットされていなければ⑪に戻り、正しくセットされていれば、⑬で、貸出スイッチ21、返却スイッチ22、継続スイッチ23及び終了スイッチ24のうちいずれかを押しという旨の選択案内表示を表示装置47に表示させ

- 19 -

る。次に⑭、⑮、⑯、⑰で前記スイッチ21、22、23、24のうちいずれのスイッチが押されたかを判定し、いずれのスイッチも押されていないときには⑰から⑭に戻っていずれかのスイッチが押されるまで待ち、貸出スイッチ21が押されたときには⑱に移り、返却スイッチ22が押されたときには⑲に移り、継続スイッチ23が押されたときには⑳に移り、終了スイッチ24が押されたときには㉑に移る。

第一に、⑱に移った場合（貸出選択時）について説明する。

⑲で、着脱磁装置用移動装置43に制御信号を送って着脱磁装置40のコイル部41を着脱磁可能位置に移動させる。

次に、㉑で、Aレジスタの内容を0にセットし、㉒で着脱磁装置40により図書20の磁気媒体6に脱磁を行い、㉓で着脱磁センサ40に信号に基づき磁気媒体6が脱磁されているか否かを判定する。脱磁されていないければ、㉔でもとのAレジスタの内容に1を加算したものをAレジスタの内容とし、

- 20 -

25でAレジスタの内容が3か否か、すなわち㉕、㉖を3回繰り返したか否かを判定し、3回繰り返していなければ㉕に戻り、3回繰り返していれば、㉖で誤動作が生じた旨を表示装置47に表示させ、㉗で着脱磁装置用移動装置43に制御信号を送って着脱磁装置40のコイル部41を図書バーコード読取り範囲と干渉せぬ位置に復帰させ、前記㉑に戻る。一方、㉓で脱磁されていると判定したときは、㉘で着脱磁装置40のコイル部41を復帰させ、㉙に移る。

㉙で、Aレジスタの内容を0にセットする。次に、㉚で、図書バーコードリーダー39によって図書20のバーコード30の内容（図書データ）が読み取られ、この図書データがメモリ46の所定番地に記憶される。そして、㉛で、図書データの読取りが適正か否かが判定される。この判定は、前記㉑と同様である。そして、読取りが適正でなければ、㉜でもとのAレジスタの内容に1を加算したものをAレジスタの内容とし、㉝でAレジスタの内容が5か否か、すなわち㉞、㉟を5回繰り返したか

- 21 -

- 22 -

否かを判定し、5回繰り返していなければ③⑩に戻り、5回繰り返していれば、③④で図書20のバーコードの読取りが不可があった旨を表示装置47に表示させ、前記⑩に戻る。一方、③①で読取りが適正であると判定したときは、③⑤に移る。

③⑤で、前記利用者データ及び図書データ及び前記管理データに基づいて、当該利用者への当該図書の貸出を許すか否かを判定する。すなわち、例えば、当該利用者への貸出しは貸出冊数の制限を越えることとならないか、当該図書は禁帯出とされていないか、当該図書は特別の貸出手続を要するものではないか、当該図書は他の利用者によって予約されていないか等を判定する。そして、当該利用者への当該図書の貸出が許されなければ、③⑥で不許可の旨及びその理由等を表示装置47に表示させ、前記⑩に戻る。一方、③⑤で当該利用者への当該図書の貸出を許すと判定したときには、③⑦に移る。

次に、③⑦で着脱磁装置40のコイル部41を着脱磁可能位置に移動させる。次に、③⑧でAレジスタの

内容を0にセットし、③⑨で着脱磁装置40により図書20の磁気媒体6に着磁を行い、④⑩で着脱磁センサ40の信号に基づき磁気媒体6が着磁されているか否かを判定する。着磁されていないければ、④①でもとのAレジスタの内容に1を加算したものをAレジスタの内容とし、④②でAレジスタの内容が3か否か、すなわち③⑨、④⑩を3回繰り返したか否かを判定し、3回繰り返していなければ③⑨に戻り、3回繰り返していれば、④③で誤動作が生じた旨を表示装置47に表示させ、④④で着脱磁装置40のコイル部41を図書バーコード読取り範囲と干渉せぬ位置に復帰させ、前記⑩に戻る。一方、④④で着磁されていると判定したときは、④⑤で着脱磁装置40のコイル部41を復帰させ、④⑥で、前記利用者データ及び図書データに基づいて、当該利用者へ当該図書を貸出した旨の内容にメモリ46が記憶している管理データを書き換える。そして、前記⑩に戻る。

第二に、⑤⑩に移った場合（返却選択時）について説明する。

⑤⑩～⑥④は前記②⑩～③④と全く同様であるので、そ

- 23 -

の説明は省略する。

⑥①で図書データの読取りが適正であると判定したときは、⑥⑤に移る。

⑥⑤で利用者データ及び図書データ及び管理データに基づいて、当該利用者からの当該図書の返却を許すか否かを判定する。すなわち、例えば、当該利用者が当該図書を借りた者であるか等を判定する。そして、当該利用者からの当該図書の貸出が許されなければ、⑥⑥で不許可の旨及びその理由等を表示装置47に表示させ、⑥⑦に戻る。一方、⑥⑤で当該利用者からの当該図書の返却を許すと判定したときは、⑥⑦に移る。

⑥⑦で、着脱磁装置40のコイル部41を着脱磁可能位置に移動させ、⑥⑧に移る。ここで、⑥⑧、⑦①～⑦④は、前記③⑧、④①～④④と同様であるので、その説明は省略する。

⑥⑨で着脱磁装置40により図書20の磁気媒体6に脱磁を行ない、⑦⑩で磁気媒体6が脱磁されているか否かを判定する。脱磁されていれば、⑦⑤で着脱磁装置40のコイル部41を復帰させ、⑦⑥で、利用者

- 24 -

データ及び図書データに基づいて、当該利用者から当該図書が返却された旨の内容に、メモリ46が記憶している管理データを書き換える。そして、前記⑩に戻る。

第三に、⑧⑩に移った場合（継続時）について説明する。

⑧⑩～⑧④、⑧⑦～⑧⑩は、前記②⑩～③④、③⑦～④⑤と同様であるので、その説明は省略する。

⑧⑤で、利用者データ及び図書データ及び管理データに基づいて、当該利用者への当該図書20の継続貸出を許すか否かを判定する。この判定の具体的内容は前記③⑤とほぼ同様であるが、既に当該利用者へ当該図書20が貸出し状態にあるか否かも判定される。そして、継続が許されなければ、⑧⑥で不許可の旨及びその理由等を表示装置47に表示させ、⑧⑦に戻る。

また、⑧⑥では、利用者データ及び図書データに基づいて、当該利用者に対して当該図書が継続貸出された旨、すなわち貸出期間が更新された旨の内容に、メモリ46が記憶している管理データが

- 25 -

- 26 -

書き換えられる。そして、⑩に戻る。

第四に、⑬に移った場合（終了選択時）について説明する。

⑬で、管理データのうちから利用者にとって必要なデータ、例えば、貸出中の図書名や返却期日等のデータ^を、利用者控えデータとしてプリンタ48に打ち出させる。次に、⑭で利用者カードを返却させ、⑮に戻る。

なお、前記⑳～㉓、㉕～㉗が、図書バーコードリーダ39とともに、第1図中の物品読取り手段4に対応している。また、前記㉙、㉚が、着脱磁装置40とともに、第1図中の着脱磁手段10に対応している。さらに、前記㉜、㉝、㉞が第1図中の判定手段9に対応し、前記㉟、㊱が第1図中の書換え手段11に対応している。

前記構成の図書20の貸出返却装置aは、前記従来が無断帯出防止システムにおける検出装置等が並用される。例えば、住友スリーエム社製のM-1850、M-1355又はB13000Iを図書館の出口付近に設置すればよいものである。

なお、前記管理データを適宜処理することにより、貸出実績の集計や返却の催促処理なども自動化することができることは勿論である。

以上の説明においては、本発明を図書館の図書の貸出返却装置に適用した例について説明したが、本発明は、図書館やレンタル店などにおける図書、レコード、CD等種々の物品の貸出返却装置に広く適用することができるものである。

なお、本発明をレンタル店における貸出返却装置に適用する場合には、自動販売機等における金銭受領装置を付加して、その受領後に前記フローチャートの動作を開始させればよいものである。

〔発明の効果〕

本発明によれば、自動的に貸出又は返却を許すか否かが判定され、許された場合に自動的に管理データが書き換えられるので、操作を利用者に委ねることができ、図書館の職員等を煩わすことなく、貸出返却業務の自動化、セルフサービス化を図ることができる効果が得られるものである。

また、本発明では、着脱磁手段が設けられてい

- 27 -

- 28 -

るので、従来の無断帯出防止システムにおける検出装置等を併用することにより無断帯出防止システムを構成することができる。

そして、本発明では、着脱磁手段は判定手段の出力に基づいて自動的に作動するものであるので、従来と異なり図書館の職員等が特別に着脱磁操作を行う必要がなく、この意味でも貸出返却業務のセルフサービス化を図ることができるとともに、従来の如く誤って着脱磁操作を行うような事態が生じ得ず、このため、貸出が許されないにもかかわらず帯出が可能となったり貸出が許されたにもかかわらず帯出が禁止されたりするおそれがない効果が得られるものである。

4. 図面の簡単な説明

図面は本発明の一実施例を示すもので、第1図は全体構成図、第2図は電気的な構成を示すブロック図、第3図は外観を示す斜視図、第4図は第3図におけるIV-IV矢視図、第5図は第3図におけるV-V矢視図、第6図乃至第12図はフローチャートである。

- 1…選択操作手段、 2…利用者読取り手段、
3…第1の記憶媒体、 4…物品読取り手段、
5…第2の記憶媒体、 6…磁気媒体、
7…物品、 8…管理データ記憶手段、
9…判定手段、 10…着脱磁手段、
11…書換え手段。

特許出願人

東急車輛製造株式会社

代理人 弁理士

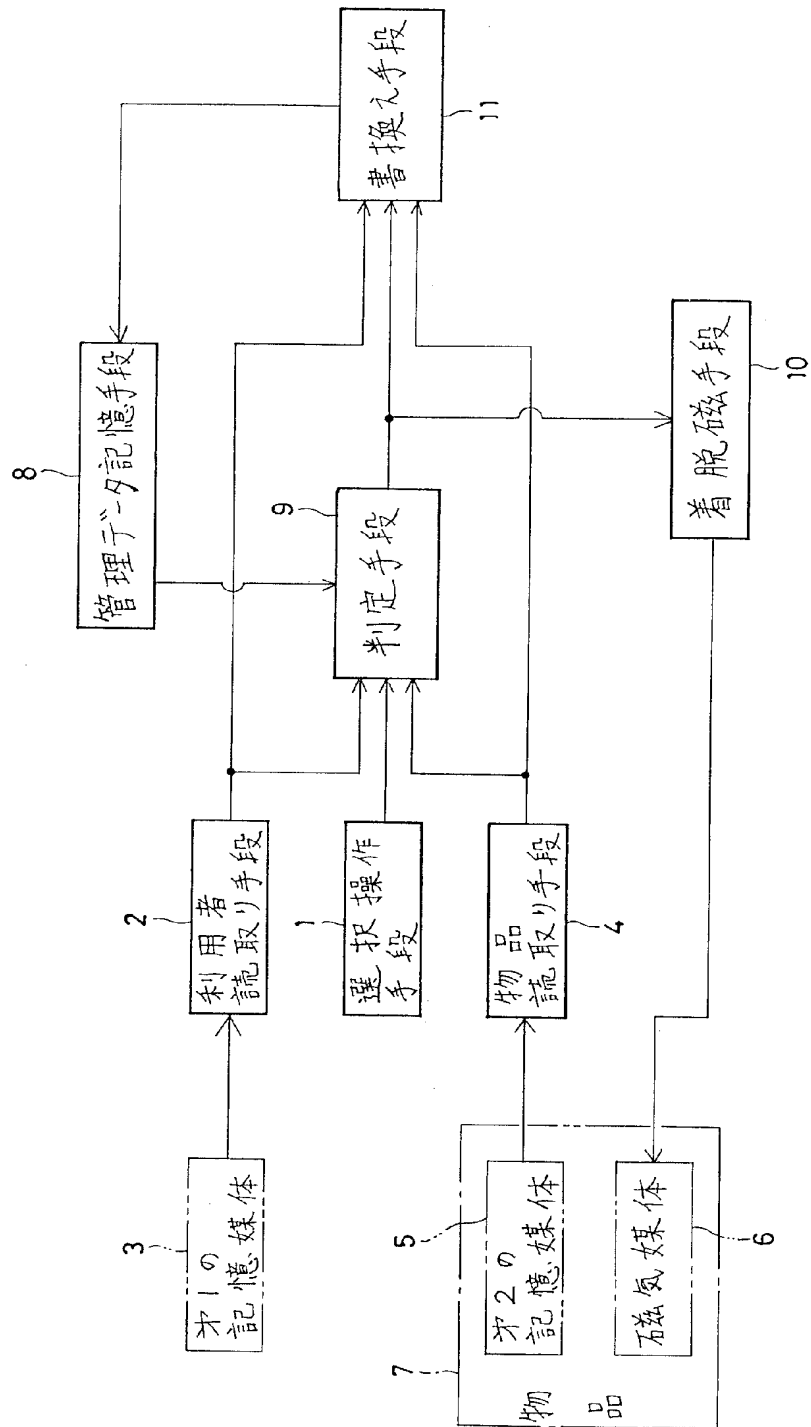
山 本 彰 司



- 29 -

- 30 -

図 1



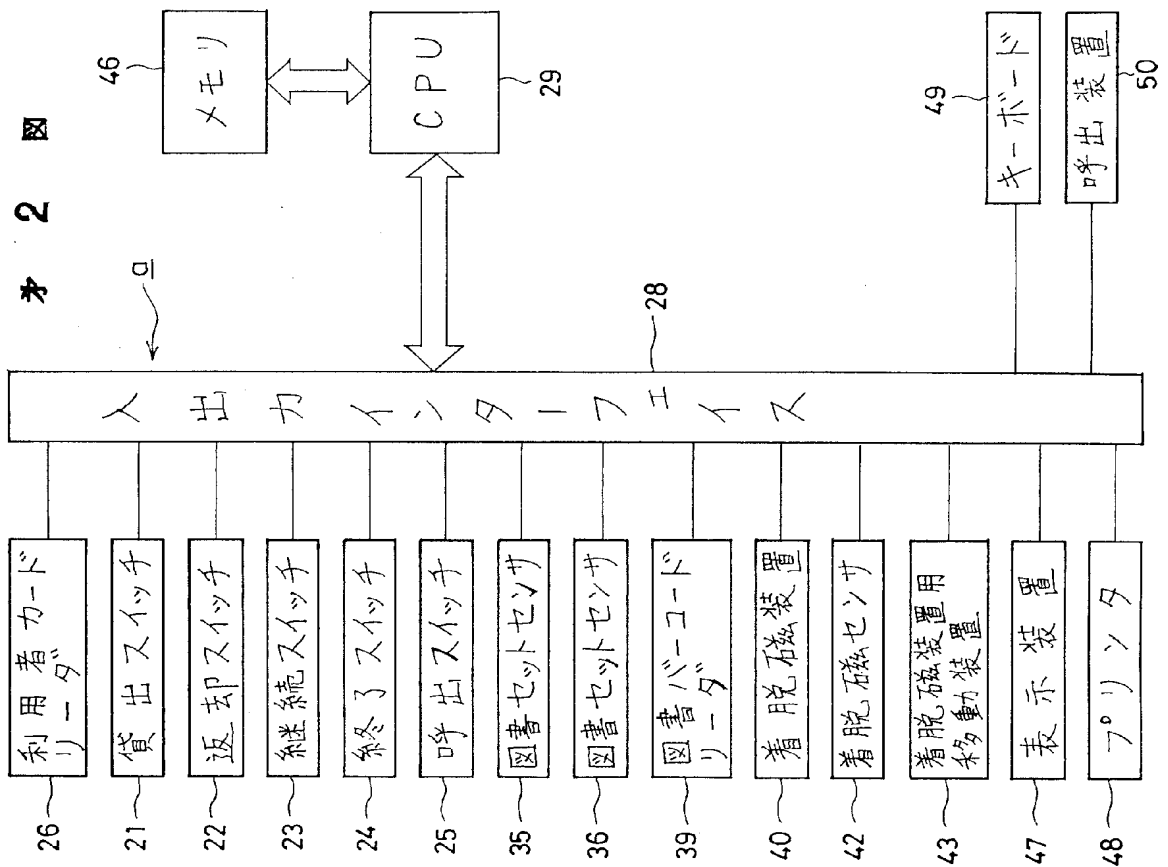


図 3

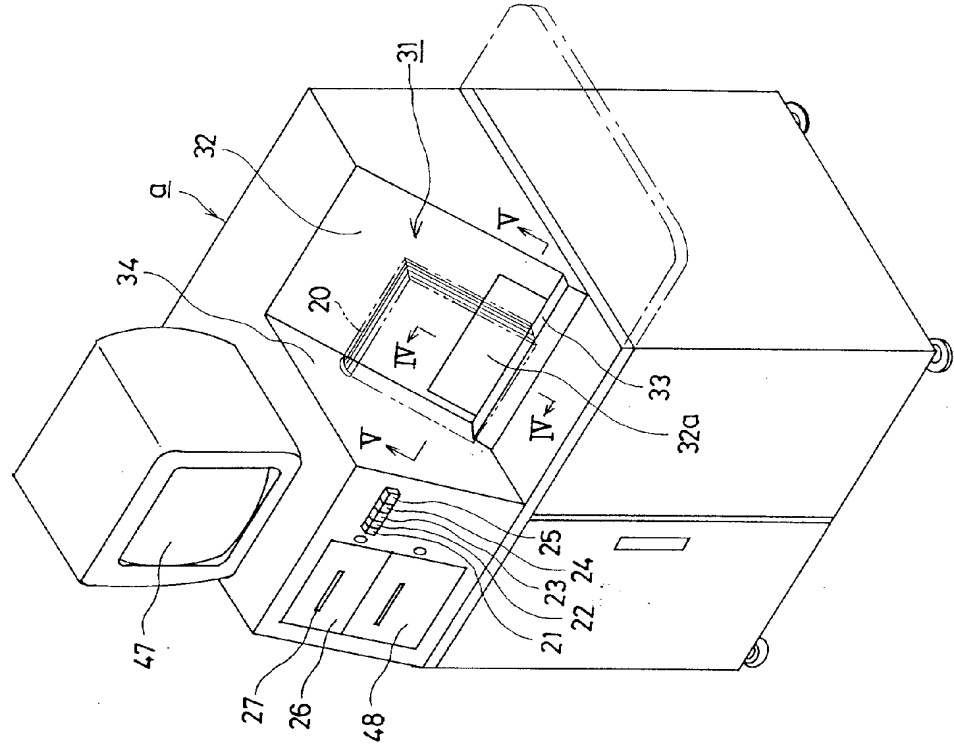


図 5

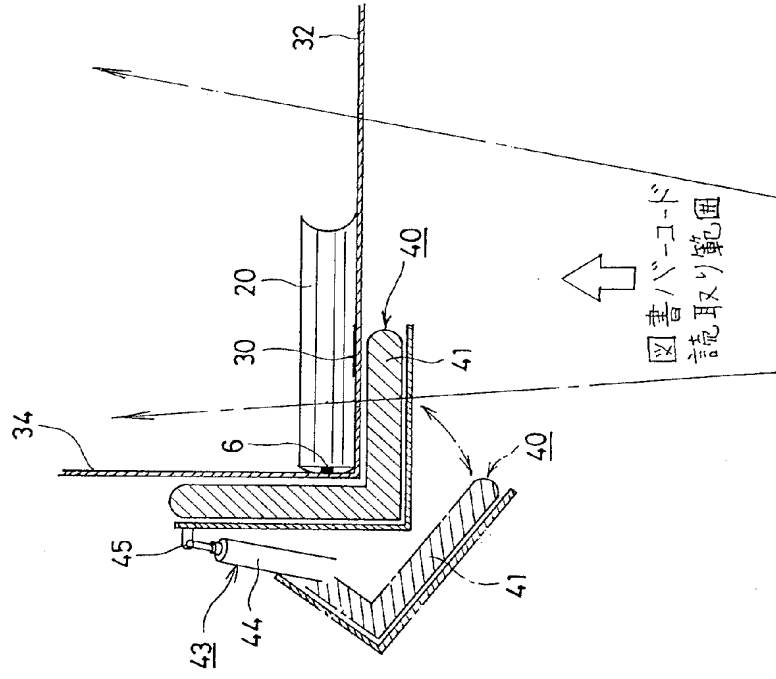


図 4

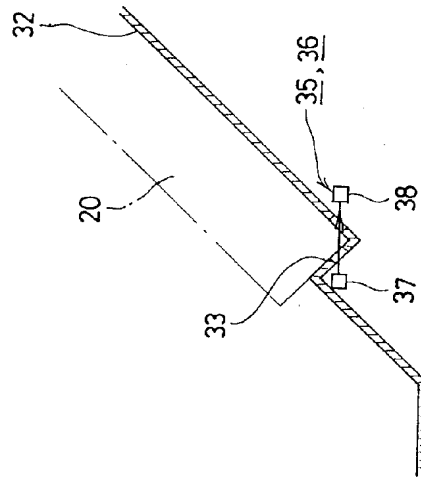
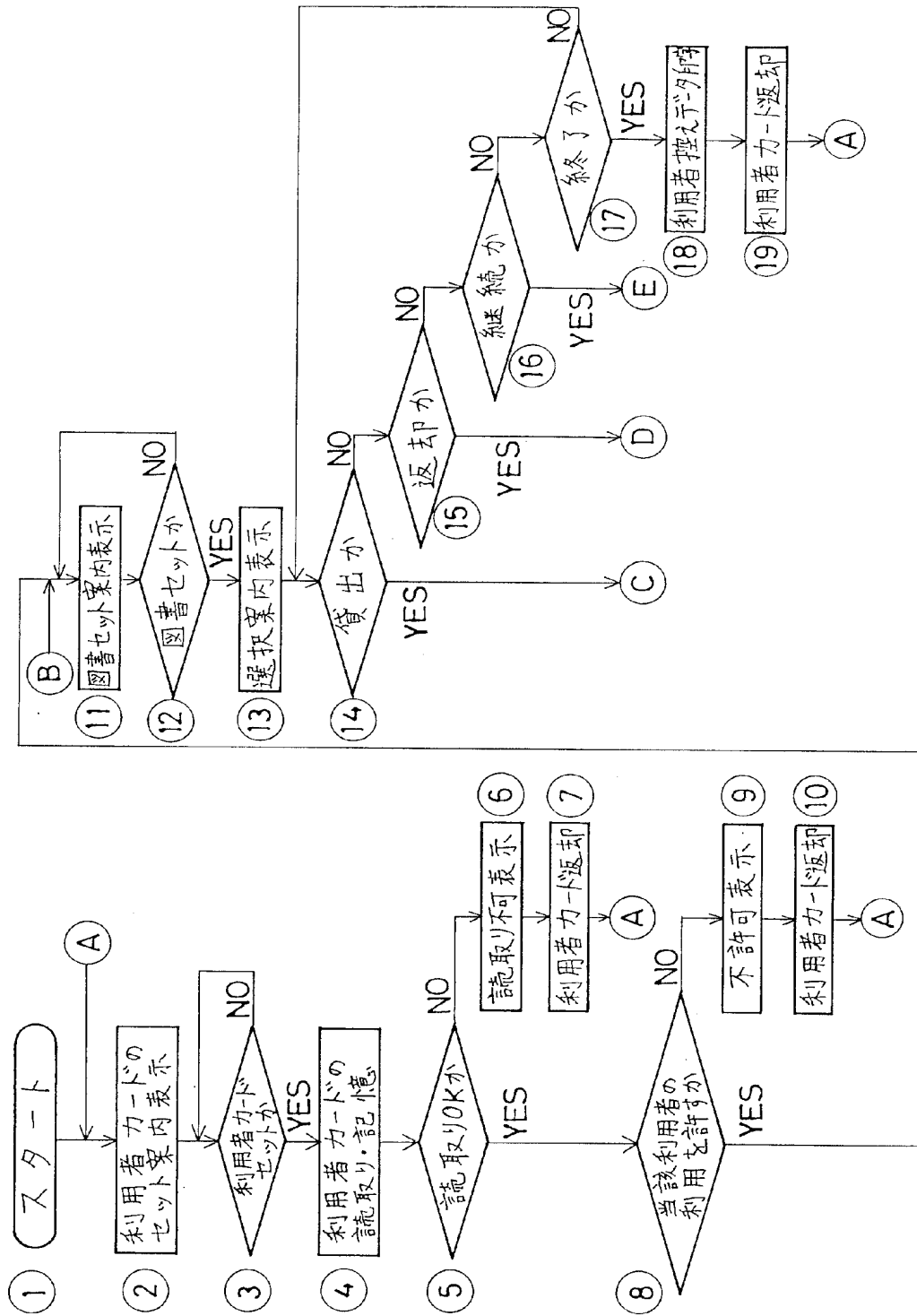


図 6 例



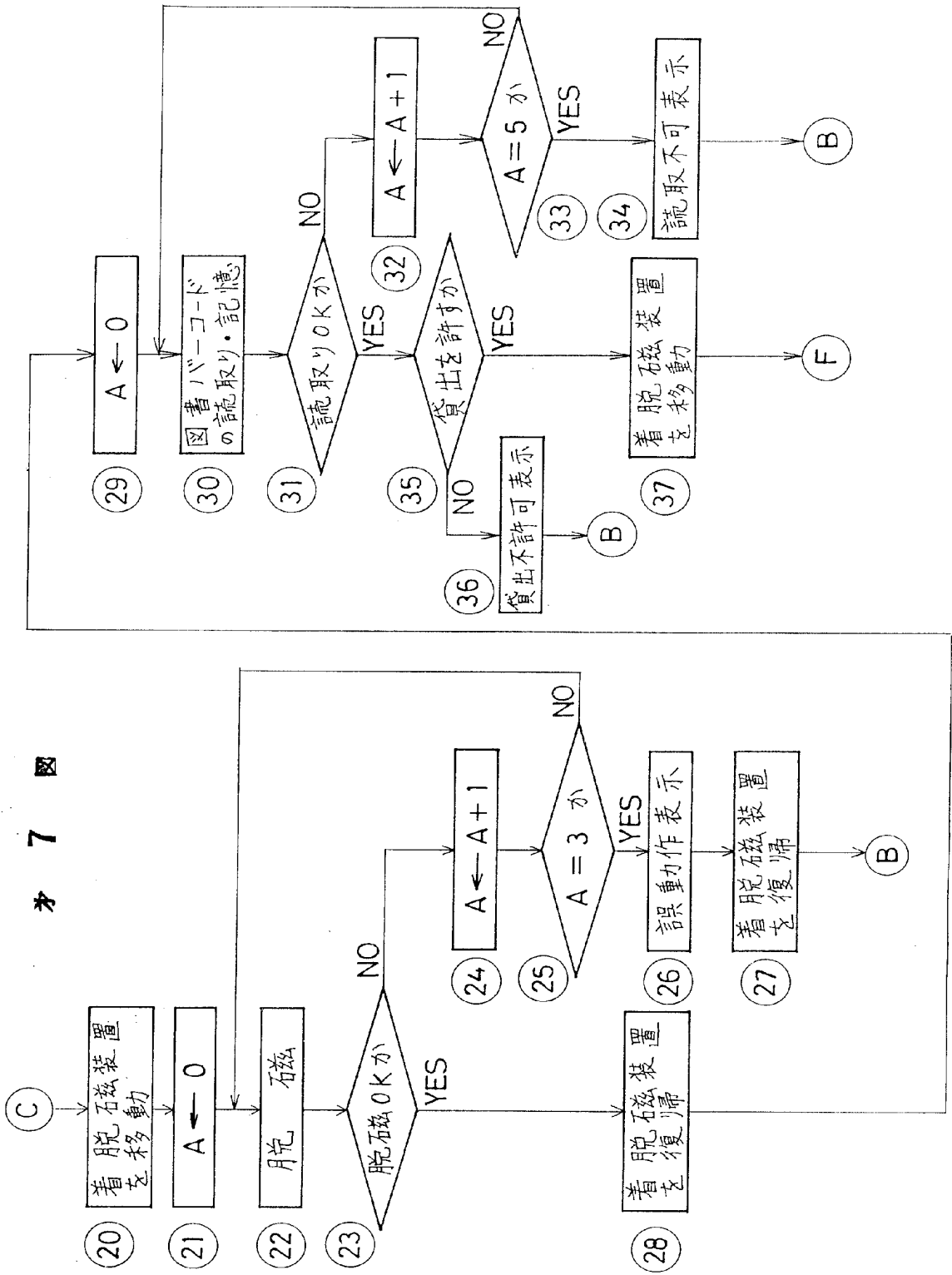


図 8

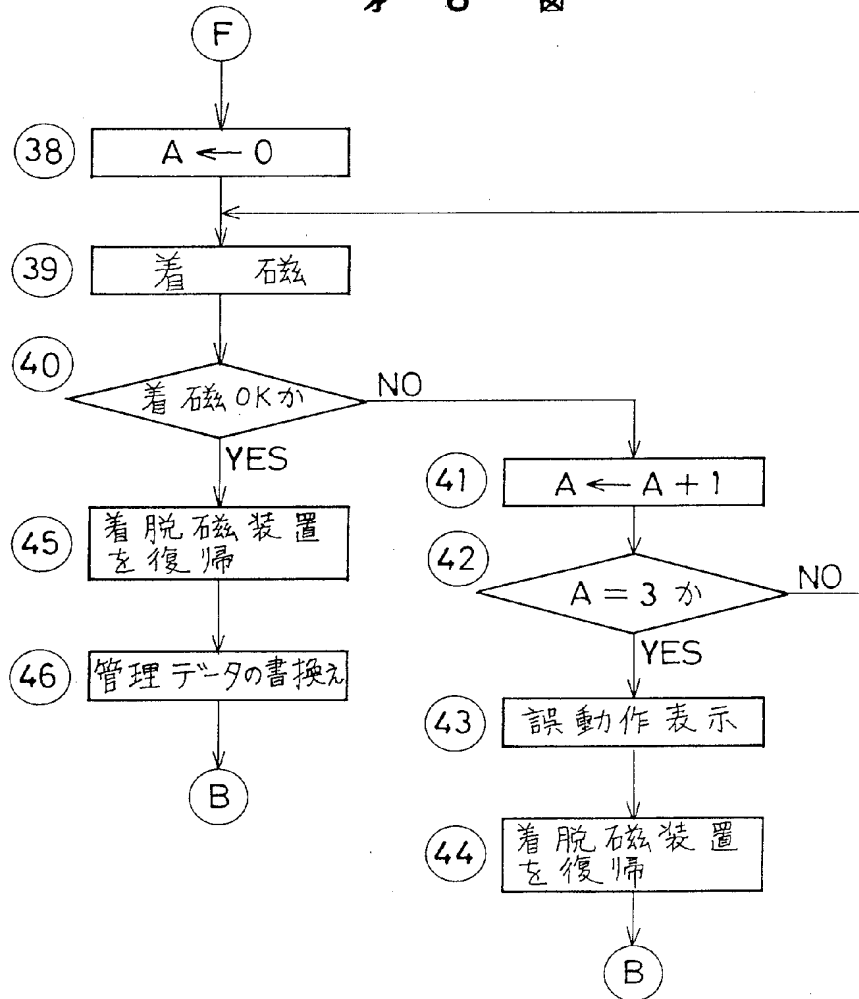


図 9

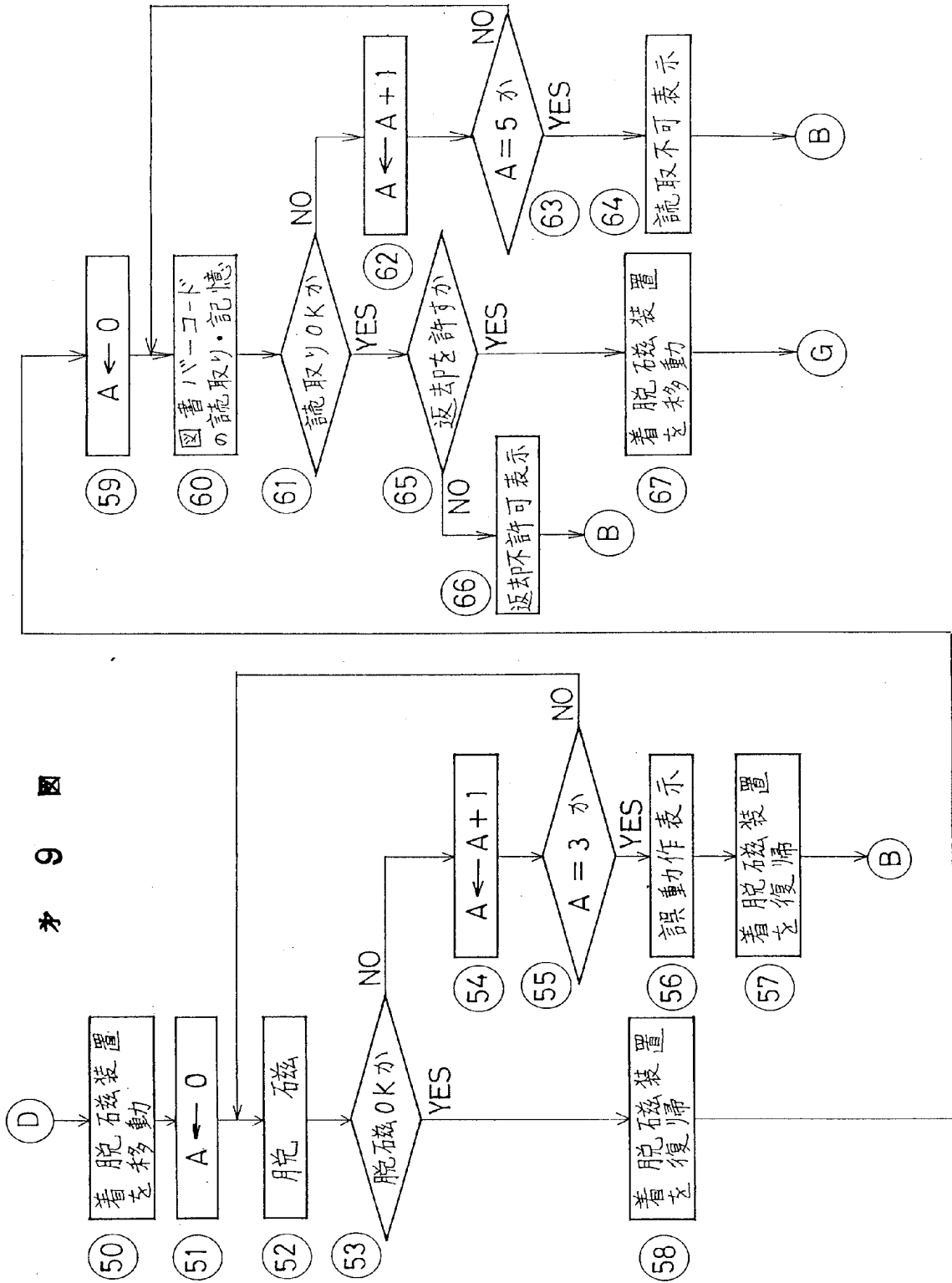


図 10

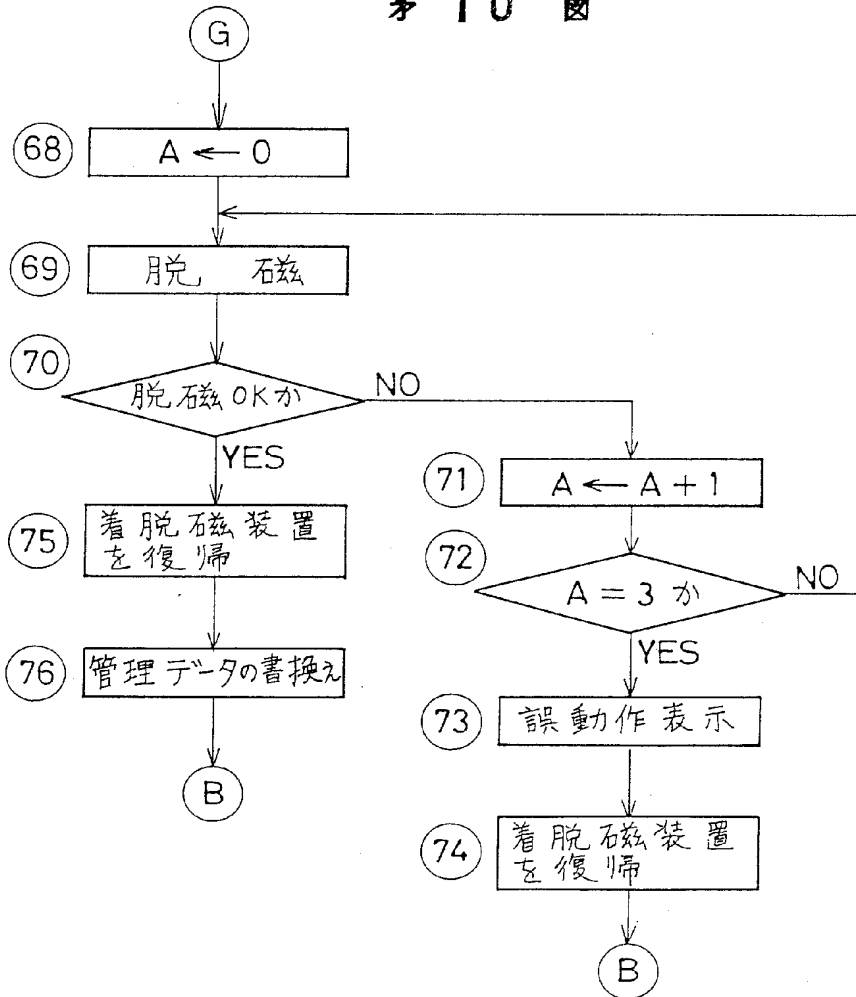


図 11

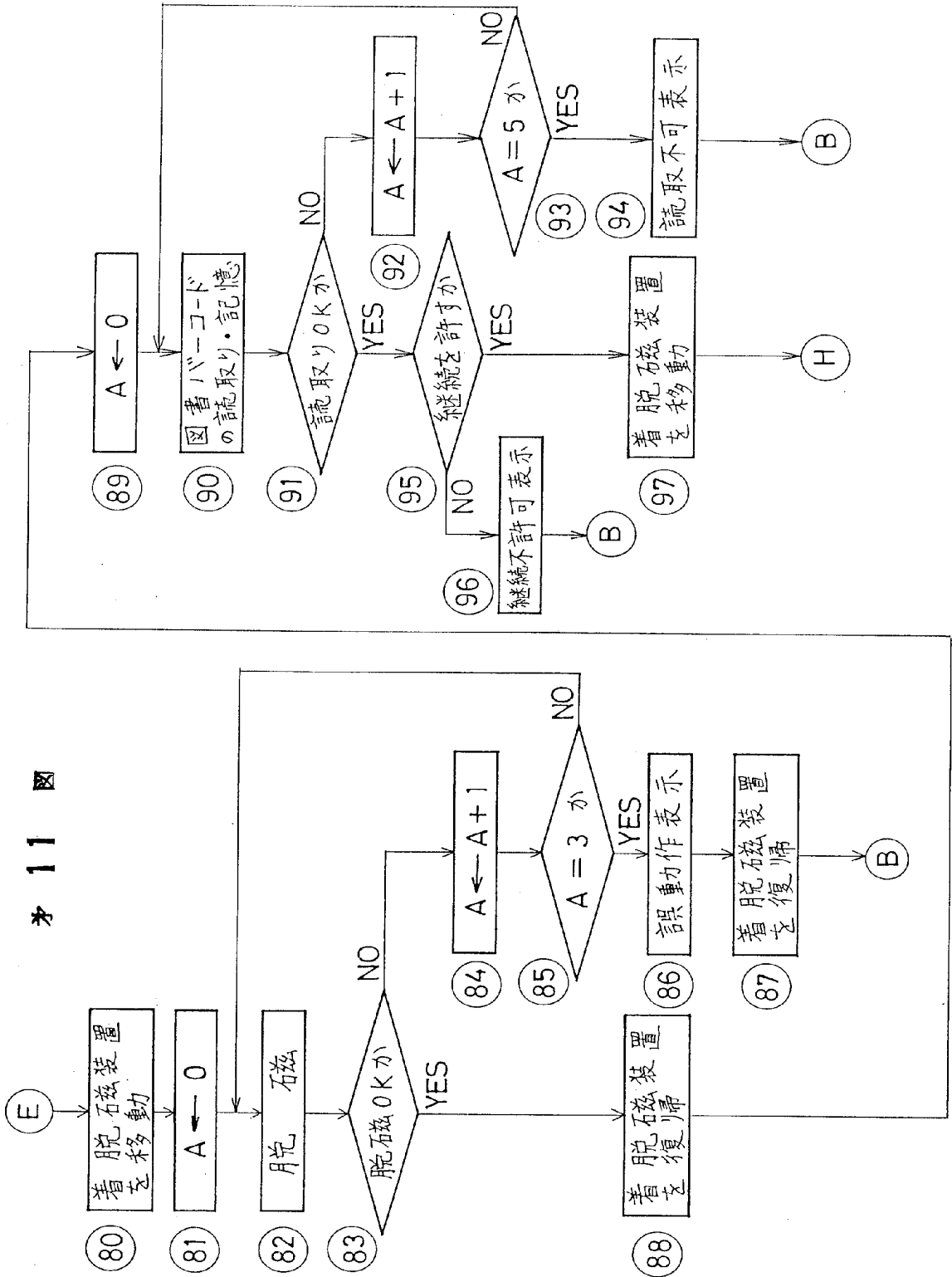


図 12

